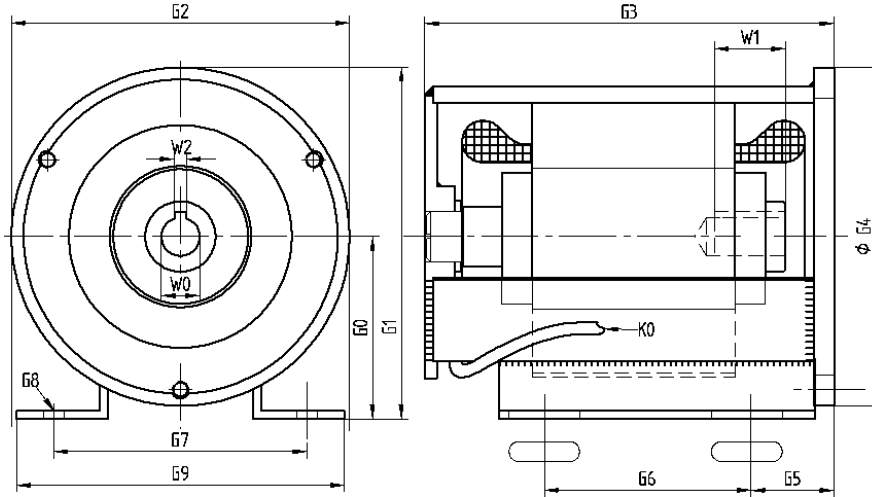


Spezifikation Unterölmotoren

Typ	Leistung [kW]	Spannung [V]	Drehzahl [U/min]	Wicklungsschutz [°C]	Betriebsart
DMU 90/80					
Version 50Hz	3,5	380 - 500	2800	120	S6
Version 60Hz	3,5	208 - 480	3400	120	S6
DMU 100 und DMU 112					
Version 50Hz	5,5	380 - 500	2800	120	S6
Version 60Hz	5,5	208 - 480	3400	120	S6
DMU 132/7.5 Version					
50Hz	7,5	380 - 500	2800	100	S6
Version 60Hz	7,5	208 - 480	3400	100	S6
DMU 132/11 Version					
50Hz	11	380 - 500	2800	100	S6
Version 60Hz	11	208 - 480	3400	100	S6
DMU 132/22 Version					
50Hz	22	380 - 500	2800	100	S6
Version 60Hz	22	208 - 480	3400	100	S6



Mechanische Masse [mm]					Gehäuse						Welle		
	Spitzen höhe	Höhe	Breite	Länge	Durchmesser	Bis Loch	Abstand L	Abstand B	Montage loch	Fuss mass	Bohrung	Bohrungs länge	Keil
	G0	G1	G2	G3	G4	G5	G6	G7	G8	G9	W0	W1	W2
DMU 90/80	90	174	167	202	167	43.5	100	125	10x35	163	19-F7	42	6
DMU 100	100	209	218	273	220	45	196	190	14x42	220	19-F7 32-F7	42 55	6 10
DMU 112	125	234	218	273	220	45	196	190	14x42	220	19-F7 32-F7	42 55	6 10
DMU 132	130	257	246	338	246x267	58	230	216	14x60	267	19-F7 32-F7	60 60	6 10

Alle Pumpen sind über einen Zwischenflansch kompatibel zu den Allweiler IMO und RUC Pumpen. Sondermasse für Spezialpumpen werden auf Kundenwunsch gefertigt.

Technische Änderungen vorbehalten.

HUG ELEKTROMASCHINENBAU AG	RÜEGGISINGERSTRASSE 16	CH-6020 EMMENBRÜCKE	TEL: +41 (0)41 269 88 28
----------------------------	------------------------	---------------------	--------------------------