



**ELEKTROMASCHINENBAU AG**

RÜEGGISINGERSTRASSE 16

TEL 041 269 88 28

CH-6020 EMMENBRÜCKE

FAX 041 269 88 29

[www.hug-elektromaschinenbau.ch](http://www.hug-elektromaschinenbau.ch)

[info@hug-elektromaschinenbau.ch](mailto:info@hug-elektromaschinenbau.ch)

## **GASTROCUTTER 6 LITER**



# TECHNISCHE DATEN UND BESCHRIEB

TYP:	6 Liter
ANSCHLUSS-SPANNUNG:	3x 400 Volt DS 50 Hz.
NENNLEISTUNG:	1.1 / 1.5 kW
DREHZAHLEN:	1500 / 3000 U/min.
BETRIEBSART:	10 min. KB
NENNSTROM:	2.66 / 3.48 Amp.

Beschrieb: Drehstrommotor mit Dahlanderwicklung für 2 Drehzahlen. Sicherheitssteuerung 48 Volt komplett verdrahtet mit Steckkontakten. Dauer- oder Impuls-Betrieb frei wählbar. Motorschutz inklusiv Thermofühler. Polygon-Messeraufnahme auf Welle und in Messerschaft. Behälter Chromstahl mit Thermoboden und Kupfereinsatz und 2 Haldegriffe seitlich. Ca. 6 Liter Inhalt. Alle Teile aus Chromstahl, Aluminium und spez. Kunststoffen. Hochwertige Pulverbeschichtung der sichtbaren Aluminiumteile. 3 Farben wählbar: Gelb / Purpur / Weiss nach Intern. RAL Farbcode.

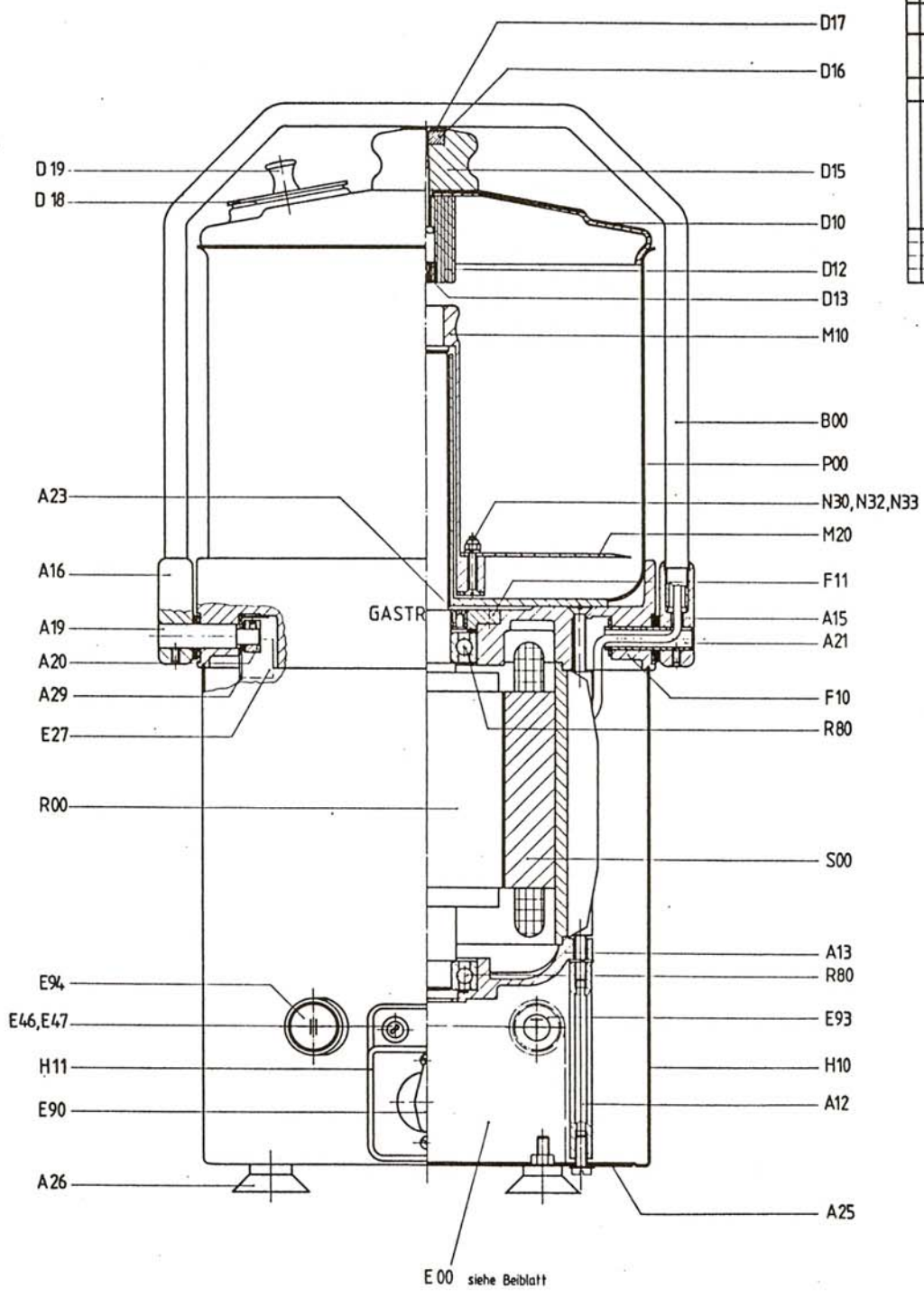
Verkaufspreis:  
in sFr. Brutto: sFr. 3'580.-- / exkl. MWSt.

Mehrpreise:  
Andere Betriebsspannung und/oder Frequenz sFr. 70.-- / exkl. MWSt.  
Tropenisolation der Wicklung sFr. 70.-- / exkl. MWSt.

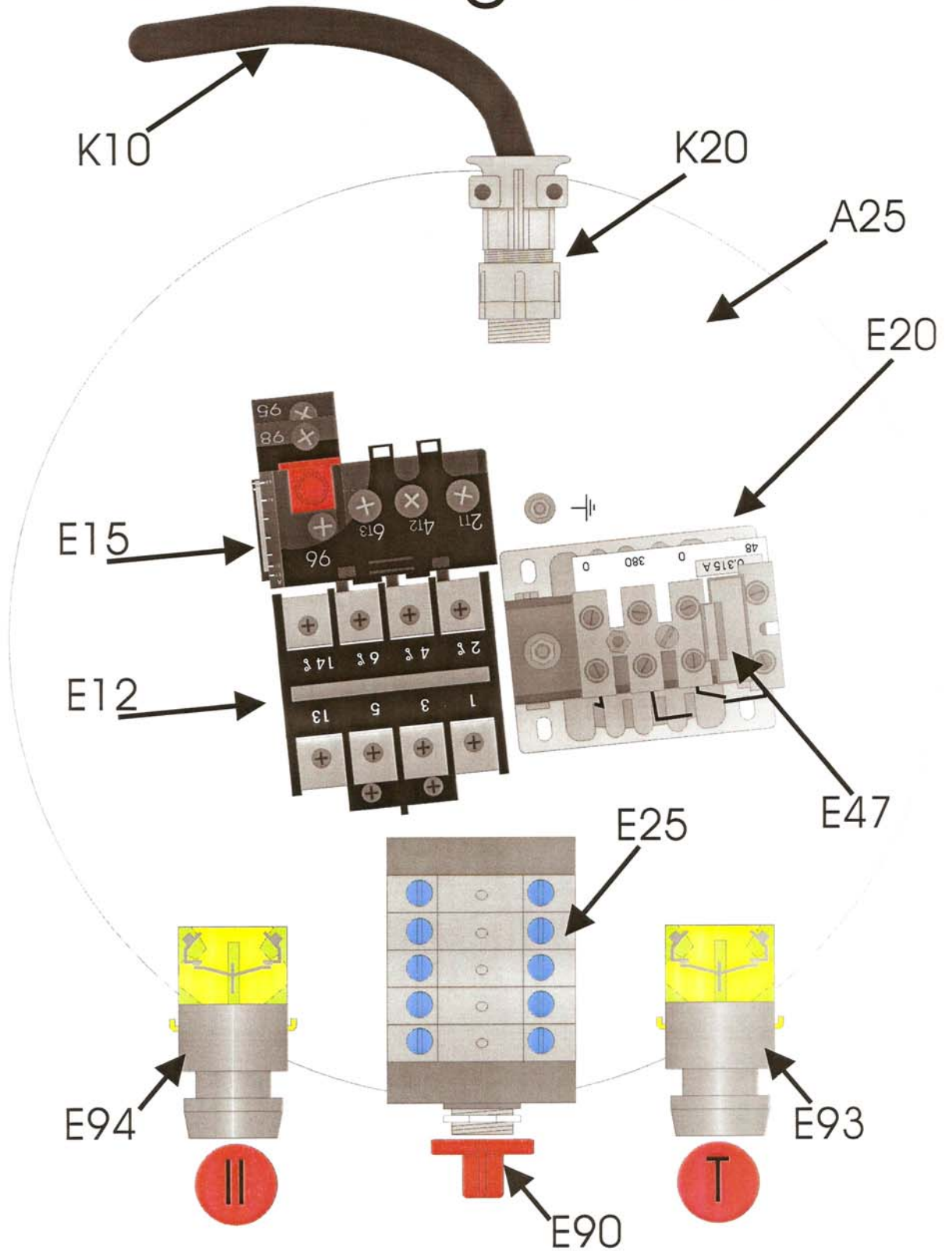
Technische Änderungen bleiben jederzeit vorbehalten.

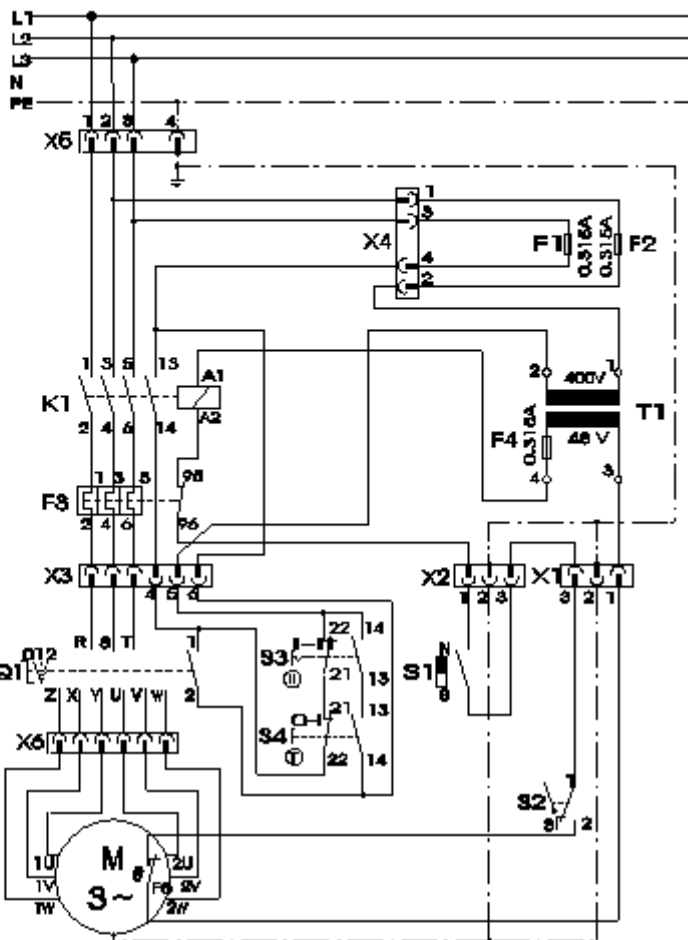
Diese Preisliste ist gültig ab 01.01.2011 und ersetzt alle Vorherigen.  
Änderungen jederzeit vorbehalten.

Gastro 6000		06.000. ZZ. 0A
HUG Emmenbrücke		
<small>         1. Name des Zeichnenden          2. Name des Gezeichneten          3. Name des Ingenieurs          4. Name des Technikers          5. Name des Zeichners          6. Name des Prüfers          7. Name des Freigelegten          8. Name des Geprüften          9. Name des Gezeichneten          10. Name des Gezeichneten          11. Name des Gezeichneten          12. Name des Gezeichneten          13. Name des Gezeichneten          14. Name des Gezeichneten          15. Name des Gezeichneten          16. Name des Gezeichneten          17. Name des Gezeichneten          18. Name des Gezeichneten          19. Name des Gezeichneten          20. Name des Gezeichneten          21. Name des Gezeichneten          22. Name des Gezeichneten          23. Name des Gezeichneten          24. Name des Gezeichneten          25. Name des Gezeichneten          26. Name des Gezeichneten          27. Name des Gezeichneten          28. Name des Gezeichneten          29. Name des Gezeichneten          30. Name des Gezeichneten          31. Name des Gezeichneten          32. Name des Gezeichneten          33. Name des Gezeichneten          34. Name des Gezeichneten          35. Name des Gezeichneten          36. Name des Gezeichneten          37. Name des Gezeichneten          38. Name des Gezeichneten          39. Name des Gezeichneten          40. Name des Gezeichneten          41. Name des Gezeichneten          42. Name des Gezeichneten          43. Name des Gezeichneten          44. Name des Gezeichneten          45. Name des Gezeichneten          46. Name des Gezeichneten          47. Name des Gezeichneten          48. Name des Gezeichneten          49. Name des Gezeichneten          50. Name des Gezeichneten          51. Name des Gezeichneten          52. Name des Gezeichneten          53. Name des Gezeichneten          54. Name des Gezeichneten          55. Name des Gezeichneten          56. Name des Gezeichneten          57. Name des Gezeichneten          58. Name des Gezeichneten          59. Name des Gezeichneten          60. Name des Gezeichneten          61. Name des Gezeichneten          62. Name des Gezeichneten          63. Name des Gezeichneten          64. Name des Gezeichneten          65. Name des Gezeichneten          66. Name des Gezeichneten          67. Name des Gezeichneten          68. Name des Gezeichneten          69. Name des Gezeichneten          70. Name des Gezeichneten          71. Name des Gezeichneten          72. Name des Gezeichneten          73. Name des Gezeichneten          74. Name des Gezeichneten          75. Name des Gezeichneten          76. Name des Gezeichneten          77. Name des Gezeichneten          78. Name des Gezeichneten          79. Name des Gezeichneten          80. Name des Gezeichneten          81. Name des Gezeichneten          82. Name des Gezeichneten          83. Name des Gezeichneten          84. Name des Gezeichneten          85. Name des Gezeichneten          86. Name des Gezeichneten          87. Name des Gezeichneten          88. Name des Gezeichneten          89. Name des Gezeichneten          90. Name des Gezeichneten          91. Name des Gezeichneten          92. Name des Gezeichneten          93. Name des Gezeichneten          94. Name des Gezeichneten          95. Name des Gezeichneten          96. Name des Gezeichneten          97. Name des Gezeichneten          98. Name des Gezeichneten          99. Name des Gezeichneten          100. Name des Gezeichneten       </small>		



# Steuerung G6000





Nummer: \_\_\_\_\_  
 Datum: \_\_\_\_\_  
 Visum: \_\_\_\_\_



Küchenmaschine  
 Coupe tout  
 Cuts everything

F1/F2/F4	Sicherung 5x20 mm / 0.0315 Amp	04.E47.ZZ.0A	1	
F3	T16 Danloss-T116 2.7-4.2 Amp	06.E15.ZZ.0A	1	
F5	Microterm T11 15.5"		1	
K1	CMC-MDH 10E 48 Volt+ 50/60Hz	04.E12.ZZ.0A	1	
D1	Ghielmetti - H48250334/501900008	10.E25.ZZ.0A	1	
S1	Reed 7.7400/300VT61		1	
S2	Omron V163 1E5		1	
S3	EAD 704.040.Z/9005		1	
S4	EAD 704.010.Z/9005	04.E27.ZZ.0A	1	
T1	EF54/18 400-48 Volt+ 15VA 50/60 Hz	04.E20.ZZ.0A	1	

Pos.	Bezeichnung	Aktikolonne	Anzahl	Bemerkungen					
Toleranzen für spezielle Bearbeitung nach DIN 7168									
Nennmaß mm	0-6	6-30	30-120	120-315	315-1000	1000-2000	2000-4000	Kocher sauber gebräuntes Öl nicht andere vermerkt	Maßstab 1:1
± grad	± 0.2	± 0.5	± 0.8	± 1.2	± 2.0	± 3.0	± 4.0		
± nicht	± 0.1	± 0.2	± 0.3	± 0.5	± 0.8	± 1.2	± 2.0		
± fein	± 0.05	± 0.1	± 0.15	± 0.2	± 0.3	± 0.5			

Datum: 23.02.07 Unterschrift: _____ Name: _____		<h1>Schema Steuerung</h1> <h2>Gastrocutter 6L</h2>	
		<h3>06.V25.ZZ.0A</h3>	
HUG Elektronikschnecken AG, Ruggingsgrabenstrasse 16, CH-6020 Emmenbrücke			



## ERSATZTEIL-PREISLISTE ZU GASTROCUTTER 6 LITER

POS.	BEST.-NR	BENENNUNG	VERKAUFSPREIS IN sFR BRUTTO
A12	06.A12	DISTANZHALTER	3.40
A13	VM.13223	LAGERSCHILD NAS	58.05
A15	06.A15	BRIDE ZU GELENKROHR	48.60
A16	06.A16	BRIDE ZU SCHALTBOLZEN	48.60
A19	06.A19	SCHALTBOLZEN	21.50
A20	SA20	SCHALTRING	8.10
A21	06.A21	GELENKROHR	21.50
A23	SA23	WELLENDICHTUNG 25-42-7	8.70
A25	06.A25	BODEN MIT DIN-SCHIENE	22.60
A26	SA26	GUMMIFUSS	5.60
A29	LA29	MONTAGEWINKEL	7.85
B00	06.B00	BÜGEL MIT AMPULLE	80.65
D10	06.D10	DECKEL OHNE DECKELKNOPF/NIEDERHALTEZAPFEN	106.45
D12	SD12	NIEDERHALTEZAPFEN	12.70
D13	SD13	VERSCHLUSSZAPFEN	2.45
D15	06.D15	DECKELKNOPF	35.20
D16	SD16	MAGNET	7.95
D17	SD17	MAGNETDECKEL	2.45
D18	06.D18	SCHAUGLAS	12.90
D19	06.D19	PILZGRIFF	5.80
E12	SE12	SCHALTSCHÜTZ 48 V ( 50/60 Hz )	64.70
E16	SE16	THERMOELEMENT 2.7 - 4.2 A	66.00
E20	06.E20	TRAFO 380-400 V / 48 V ( 50/60 Hz )	43.30
E25	SE25	DAHLANDERSCHALTER	141.50
E27	SE27	MIKROSCHALTER	15.85
E30	06.E30	STECKER 3-POLIG (X1/X2) (PER PAAR)	8.60
E32	06.E32	STECKER 4-POLIG (X4/X5) (PER PAAR)	8.60
E34	06.E34	STECKER 6-POLIG (X6/X3) (PER PAAR)	8.60
E46	SE46	SICHERUNGSELEMENT KOMPL OHNE SCHMELZEINSATZ	16.65
E47	SE47	SCHMELZEINSATZ 0.315 A	2.45
E90	SE90	SCHALTERGRIFF	10.30
E93	06.E93	IMPULSTASTER (T)	22.45
E94	06.E94	UMSCHALTTASTER (II)	23.20
F10	06.F10	MOTORFLANSCH	225.75
F11	06.F11	RING ZU WELLENDICHTUNG	37.65
H10	06.H10	MANTEL ZYLINDRISCH	107.05
H11	06.H11	SCHUTZKRAGEN	16.15
K10	06.K10	KABEL ( KONFEKTIONIERT )	38.05
K20	SK20	TROMPETENSTOPFBÜCHSE PG9 KOMPL. ( MAT. GFK )	7.05
M10	06.M10	MESSERHALTER	228.15
M20	SM20	MESSER-PAAR OHNE SCHRAUBEN	139.60
N30	LN30	SENK-SCHRAUBE M4x30 A2	2.35
N32	SN32	FEDERRING M4 A2	2.35
N33	SN33	6-KT-SICHERUNGSMUTTER M4	2.35
P00	06.P00	PFANNE OHNE DECKEL	145.15
R00	06.R00	ROTOR KOMPL. MIT KUGELLAGER	301.00
R80	SR80	KUGELLAGER 6205 2RSR	25.90
S00	06.S00	STÄNDER 380-400 V / 50 Hz	693.40
		dto. Reparatur Neuwicklung	482.70
MONTIERTE TEILE:			
	06.D00	DECKEL KOMPL.	185.50
E00	06.E00	STEUERUNG KOMPL. OHNE SCHALTER/OHNE KABEL	231.40
	06.M00	MESSERSATZ KOMPL. INKL. MESSERHALTER	397.75

DIESE PREISLISTE IST GÜLTIG AB 01.01.2011 UND ERSETZT ALLE VORHERIGEN.  
ÄNDERUNGEN JEDERZEIT VORBEHALTEN.