



**ELEKTROMASCHINENBAU AG**

RÜEGGISINGERSTRASSE 16

TEL 041 269 88 28

CH-6020 EMMENBRÜCKE

FAX 041 269 88 29

[www.hug-elektromaschinenbau.ch](http://www.hug-elektromaschinenbau.ch)

[info@hug-elektromaschinenbau.ch](mailto:info@hug-elektromaschinenbau.ch)

## **GASTROCUTTER 10 LITER**



# TECHNISCHE DATEN UND BESCHRIEB

TYP:	10 Liter
ANSCHLUSS-SPANNUNG:	3x 400 Volt DS 50 Hz.
NENNLEISTUNG:	2.5 kW
DREHZAHLEN:	1500 / 3000 U/min.
BETRIEBSART:	10 min. KB
NENNSTROM:	4.6 / 5.3 Amp.

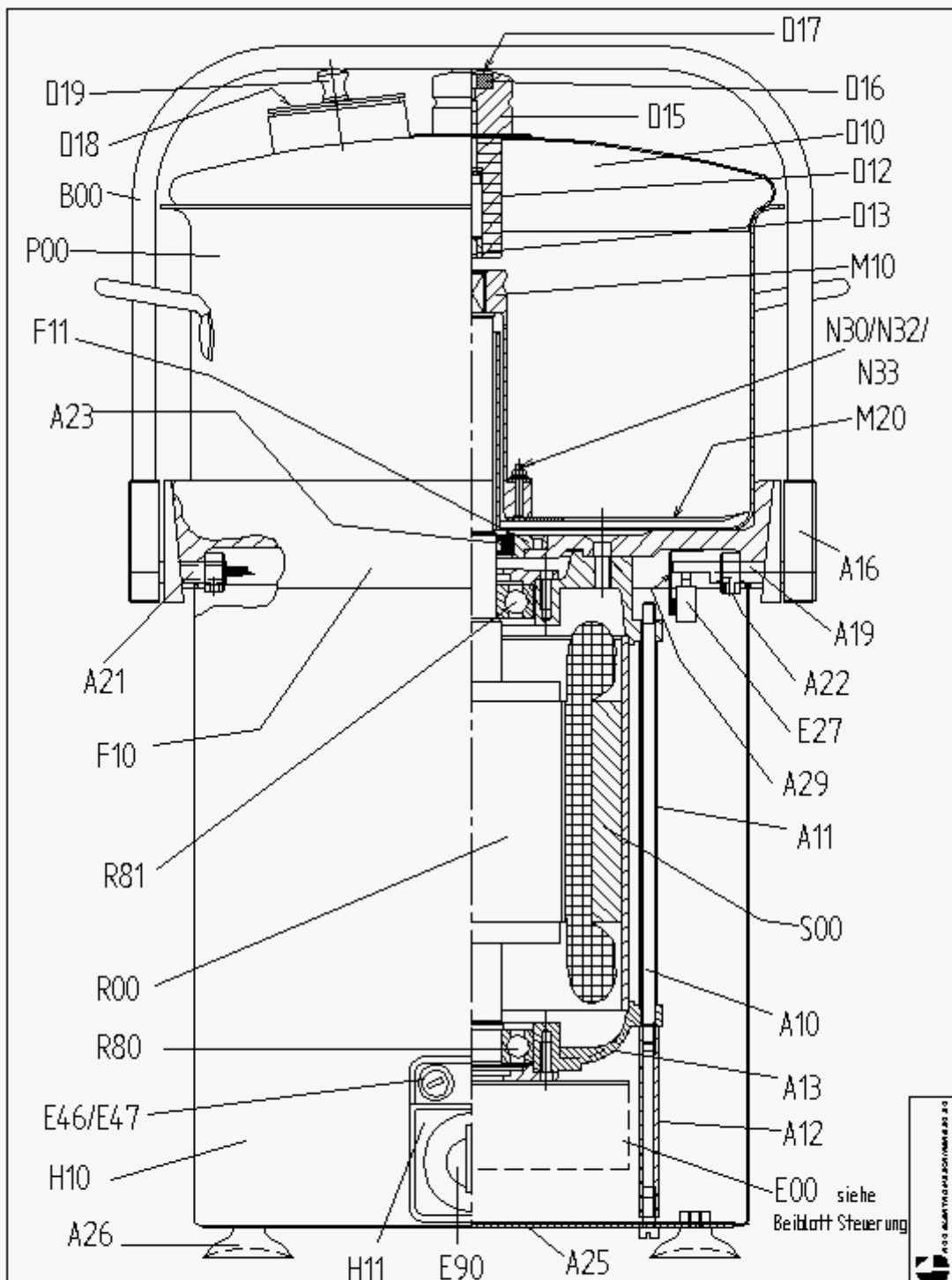
Beschrieb: Drehstrommotor mit Dahlanderwicklung für 2 Drehzahlen. Sicherheitssteuerung 48 Volt komplett verdrahtet. Motorschutz inklusiv Thermofühler. 4-kt-Messeraufnahme auf Welle und in Messerschaft. Behälter Chromstahl, ca. 10 Liter Inhalt. Behälter mit 2 Haltegriffen seitlich. Alle Teile aus Chromstahl, Aluminium und spez. Kunststoffen. Hochwertige graue Eloxierung der sichtbaren Aluminiumteile.

Verkaufspreis:  
in sFr. Brutto: sFr. 4'246.-- / exkl. MWSt.

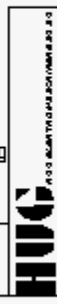
Mehrpreise:  
Andere Betriebsspannung und/oder Frequenz sFr. 70.-- / exkl. MWSt.  
Tropenisolation der Wicklung sFr. 70.-- / exkl. MWSt.

Technische Änderungen bleiben jederzeit vorbehalten.

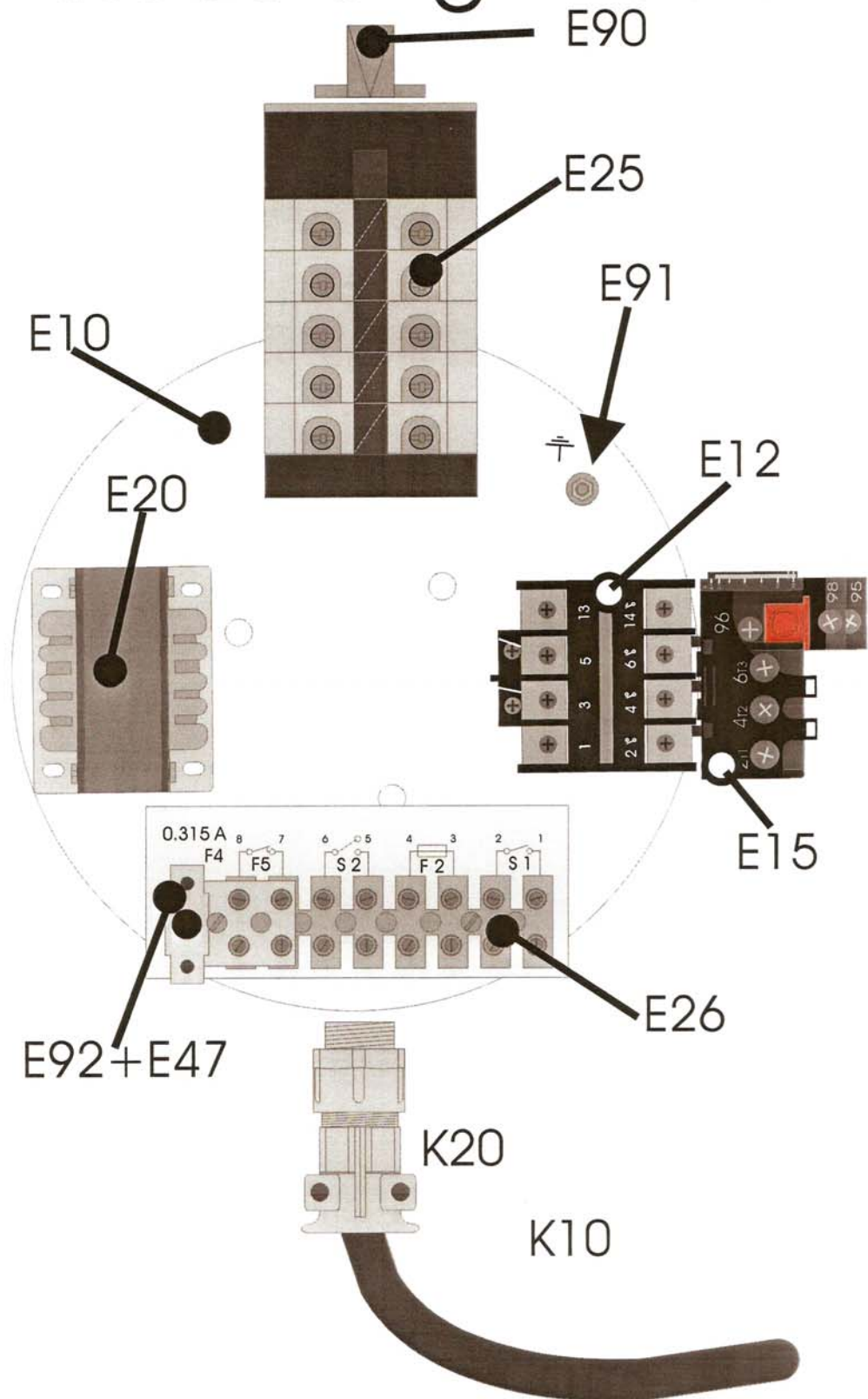
Diese Preisliste ist gültig ab 01.01.2011 und ersetzt alle Vorherigen.  
Änderungen jederzeit vorbehalten.

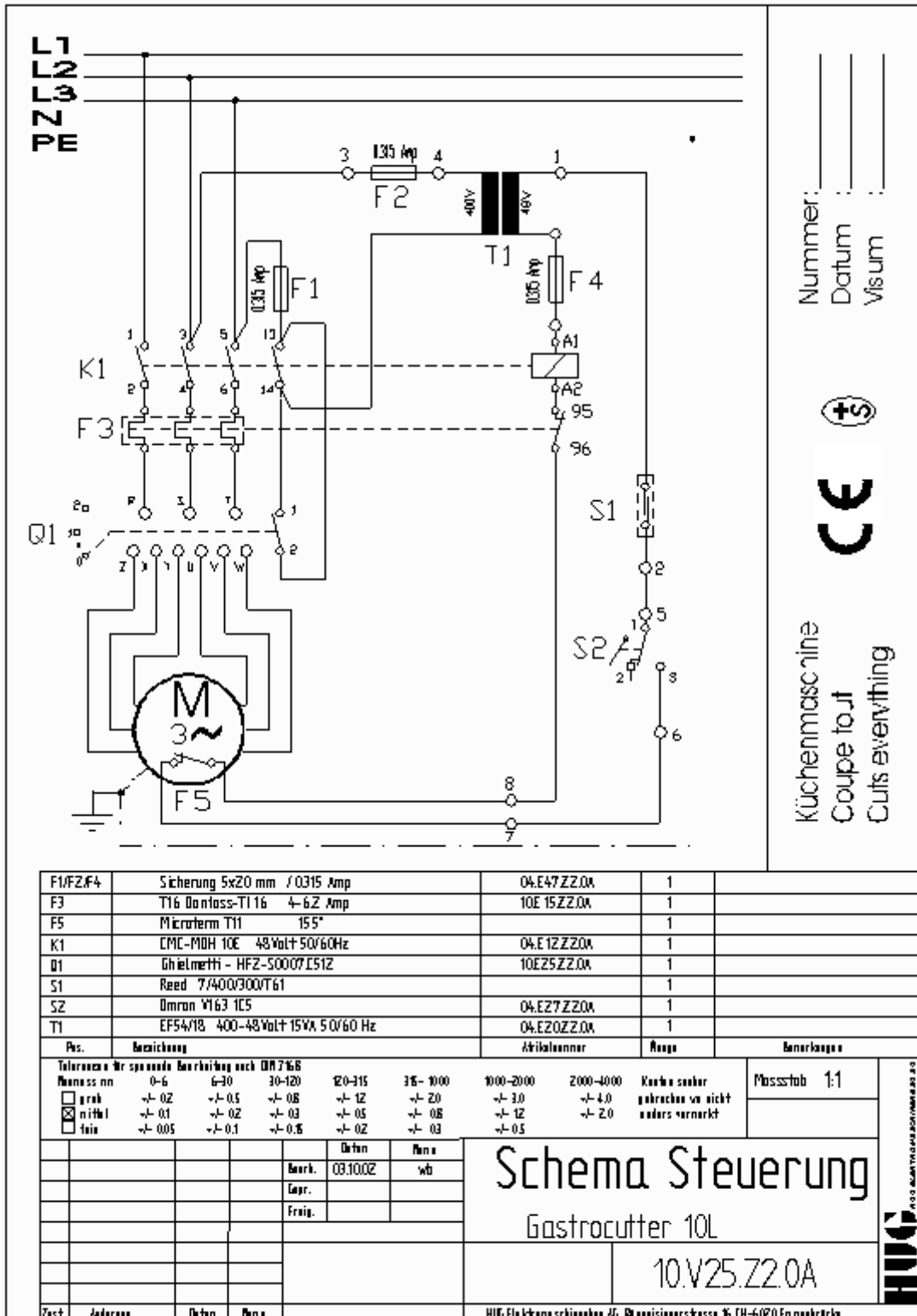


MLB	Druck	Rev.	
	Werk.	01.03.2009	wb
	Exp.		
	Freig.		
Gastrocutter 10L			
HUG Elektromaschinen AG, Ruppingerstrasse 16, CH-6020 Emmenbrücke			



# Steuerung L100





Nummer: \_\_\_\_\_  
 Datum: \_\_\_\_\_  
 Visum: \_\_\_\_\_



Küchenmaschine  
 Coupe tout  
 Cuts everything

F1/F2/F4	Sicherung 5x20 mm / 0,315 Amp	04.E47.ZZ.0A	1
F3	T16 Baufass-T116 4-6,2 Amp	10E.15.ZZ.0A	1
F5	Microterm T11 155°		1
K1	CPMC-MDH 10E 48 Volt+ 50/60 Hz	04.E12.ZZ.0A	1
Q1	Ghielmetti - HFZ-50007.E512	10E25.ZZ.0A	1
S1	Reed 7/400/300/T61		1
S2	Omron V163 1C5	04.E27.ZZ.0A	1
T1	EF54/18 400-48 Volt+ 15VA 50/60 Hz	04.E20.ZZ.0A	1

Pos.	Bezeichnung	Aktikennwert	Range	Bemerkungen						
Toleranzen für spannungsbeeinträchtigung nach DIN 7768										
Normstufen	0-6	6-30	30-120	120-315	315-1000	1000-2000	2000-4000	Karte oder gezeichnet vor nicht andere vermerkt	Maßstab 1:1	
<input type="checkbox"/> g	+/- 0,2	+/- 0,5	+/- 0,8	+/- 1,2	+/- 2,0	+/- 3,0	+/- 4,0			
<input checked="" type="checkbox"/> m	+/- 0,1	+/- 0,2	+/- 0,3	+/- 0,5	+/- 0,8	+/- 1,2	+/- 2,0			
<input type="checkbox"/> h	+/- 0,05	+/- 0,1	+/- 0,2	+/- 0,3	+/- 0,5	+/- 0,8	+/- 1,2			
			Datum	Rev. n	<h1>Schema Steuerung</h1> <h2>Gastrocutter 10L</h2> <p>10.V25.ZZ.0A</p>					
			Beurk.	03.10.02						wb
			Exp.							
			Freig.							
Zust.	Änderung	Datum	Rev. n	HUG Elektromaschinen AG, Ruggingsingerstrasse 16, CH-6100 Emmenbrücke						



## ERSATZTEIL-PREISLISTE ZU GASTROCUTTER 10 LITER

POS.	BEST.-NR.	BENENNUNG	VERKAUFSPREIS
A10	LA10	GEWINDESTANGE	9.40
A11	LA11	DISTANZROHR	9.40
A12	LA12	GEWINDEROHR	7.40
A13	LA13	LAGERSCHILD NAS	52.85
A15	LA15	BRIDE 15 BESCHRIFTET ( 2-TEILIG )	72.05
A16	SA16	BRIDE 15 UNBESCHRIFTET ( 2-TEILIG )	61.80
A19	LA19	SCHALTBOLZEN	24.10
A21	LA21	GELENKROHR	20.90
A22	LA22	STELLRING	9.65
A23	SA23	WELLENDICHTUNG 25-42-7	8.75
A25	LA25	BODEN	33.65
A26	SA26	GUMMIFUSS	5.60
A29	LA29	MONTAGEBÜGEL	7.85
A30	LA30	LAGERSCHILD AS	74.10
A32	LA32	LAGERDECKEL NAS	16.40
B00	LB00	BÜGEL MIT AMPULLE	174.45
D12	LD12	NIEDERHALTEZAPFEN	20.25
D13	SD13	VERSCHLUSSZAPFEN	2.50
D15	LD15	DECKELKNOPF	30.20
D16	SD16	MAGNET	8.00
D17	SD17	MAGNETDECKEL	2.50
D18	LD18	SCHAUGLAS	10.95
D19	SD19	PILZGRIFF	4.00
D20	LD20	LOCHBAND	6.15
E10	LE10	GRUNDPLATTE MIT DIN-SCHIENE	20.25
E12	SE12	SCHALTSCHÜTZ 48 V ( 50/60 Hz )	64.75
E15	LE15	THERMOELEMENT 4.0-6.2 A	65.70
E20	SE20	TRAFO 380-400 V / 48 V ( 50/60 Hz )	59.60
E25	LE25	DAHLANDERSCHALTER MIT ANSCHLUSSPLATTE	182.35
E26	SE26	LEUCHTENKLEMME 8-TEILIG	2.40
E27	SE27	MIKROSCHALTER	15.90
E46	SE46	SICHERUNGSELEMENT KOMPL OHNE SCHMELZEINSATZ	16.70
E47	SE47	SCHMELZEINSATZ 0.315 A	2.50
E90	LE90	SCHALTERGRIFF	10.50
E91	SE91	ERDUNGSSCHRAUBE KOMPL.	4.70
E92	SE92	KLEMMENSICHERUNGSELEMENT OHNE SCHMELZEINSATZ	5.95
F10	LF10	FLANSCH ALU MIT ZWISCHENPLATTEN	222.45
F11	SF11	RING ZU WELLENDICHTUNG MIT SEEGERING	27.40
H10	LH10	MANTEL ZYLINDRISCH	164.80
H11	SH11	SCHUTZKRAGEN	23.75
K10	LK10	KABEL ( KONFEKTIONIERT )	41.00
K20	LK20	TROMPETENSTOPFBÜCHSE PG11 KOMPL. ( MAT. GFK )	11.75
M10	LM10	MESSERHALTER	166.50
M20	LM20	MESSER-PAAR OHNE SCHRAUBEN	164.80
N30	LN30	SENK-SCHRAUBE M4x25 A2	2.40
N32	SN32	FEDERRING M4 A2	2.40
N33	SN33	6-KT-SICHERUNGSMUTTER M4	2.40
P00	LP00	PFANNE OHNE DECKEL	288.05
R00	LR00	ROTOR KOMPL. MIT KUGELLAGER	464.05
R80	LR80	KUGELLAGER 6206 2RSR	35.90
R81	LR81	KUGELLAGER 6305 2RSR	38.95
S00	LS00	STÄNDER 380-400 V / 50 Hz MIT ALU-GEHÄUSE dto. Reparatur Neuwicklung	721.10 470.40
MONTIERTE TEILE:			
	LD00	DECKEL KOMPL.	166.40
E00	LE00	STEUERUNG KOMPL. OHNE SCHALTER/OHNE KABEL	309.10
	LM00	MESSERSATZ KOMPL. INKL. MESSERHALTER	356.65

DIESE PREISLISTE IST GÜLTIG AB 01.01.2011 UND ERSETZT ALLE VORHERIGEN.  
ÄNDERUNGEN JEDERZEIT VORBEHALTEN.